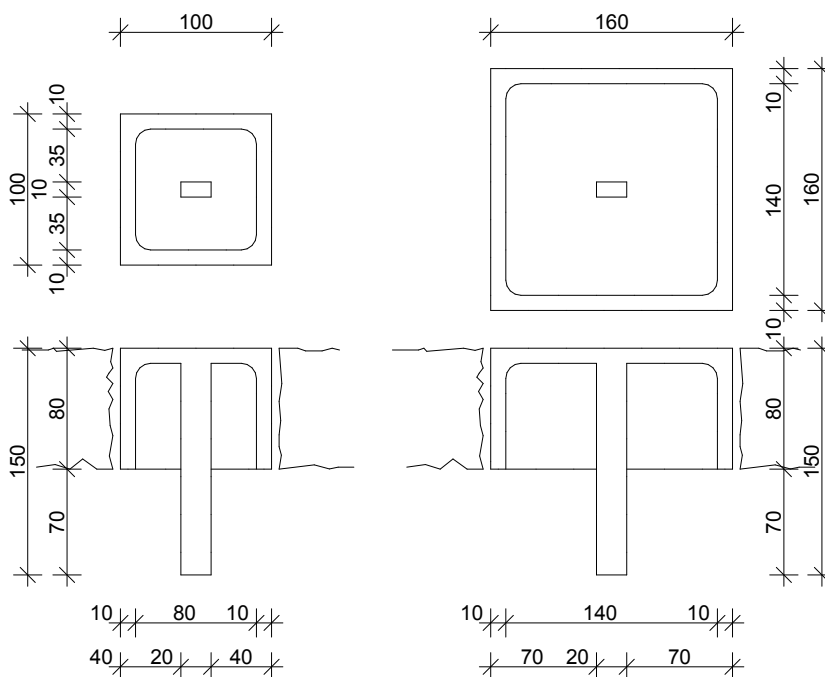


## PŮDORYS - POHLED SPODNÍ



## ŘEZ

Investor <b>MČ PRAHA - SLIVENEC</b> <small>K.Lochkovu 6 154 00 Slivenec - Praha 5</small>	Hlavní architekt <b>PROJEKTIL ARCHITEKTI s.r.o.</b> <small>WWW.PROJEKTIL.CZ   ARCHITEKTI@PROJEKTIL.CZ FRANTIŠKA KRŽKA 1   PRAHA 7 - 170 00   TEL. 233 325 799   FAX 220 412 185</small>	Měřítko <b>1:5</b>	Paré	
Odpovědný projektant <b>Ing. arch. Adam Halíř</b>	Kontroloval <b>Ing. arch. Petr Lešek</b>	Vypracoval <b>Ing. arch. Ivana Dvořáková</b>	Datum <b>26.05.2009</b>	
Stavba <b>Revitalizace centra MČ Praha - Slivenec</b>			Výkres	
Název přílohy <b>DA.2.1 VYMEZOVAČE PARKOVACÍCH STÁNÍ</b>			Stupeň <b>DPS</b>	Stavební objekt
			Kód profese	Číslo výkresu <b>D.3.2.11</b>
				Revize <b>01</b>